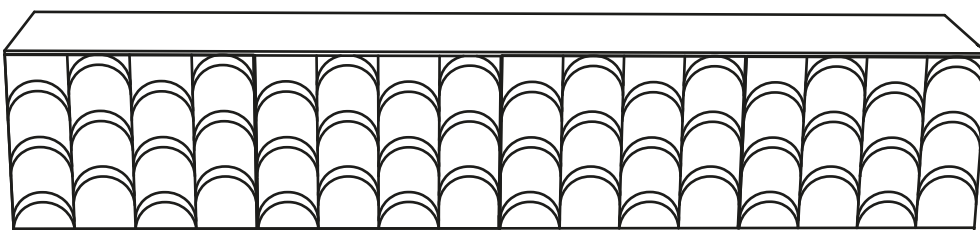


CÉLIA

BF 60
by Miniforms Lab



10 min



2x



2x
M6x30

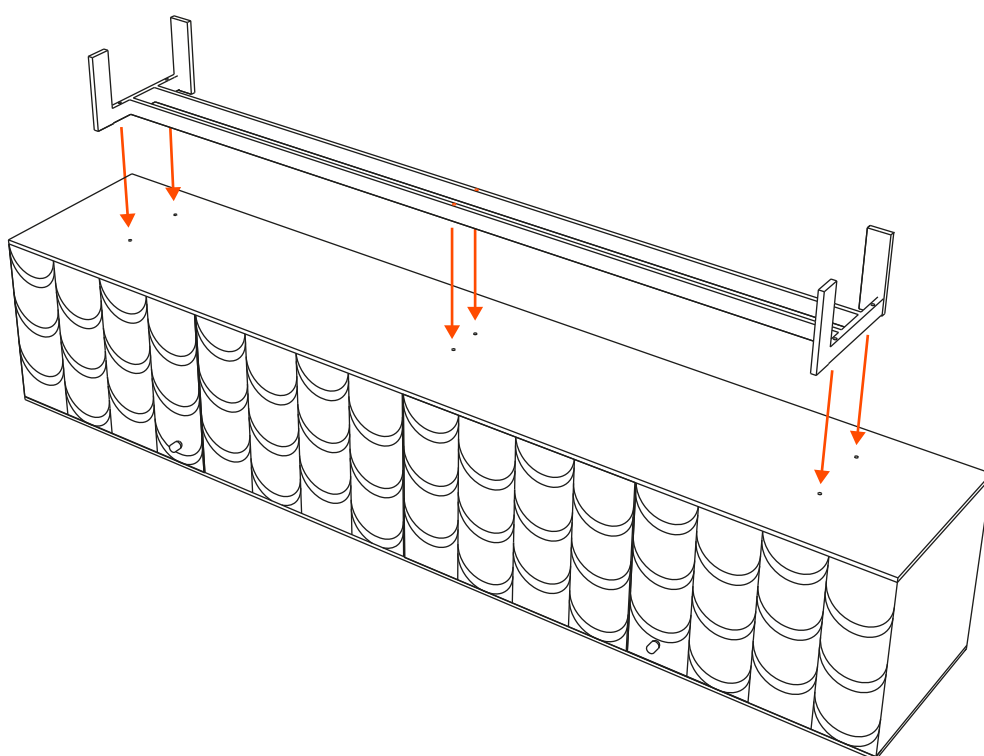


6x
M6x60



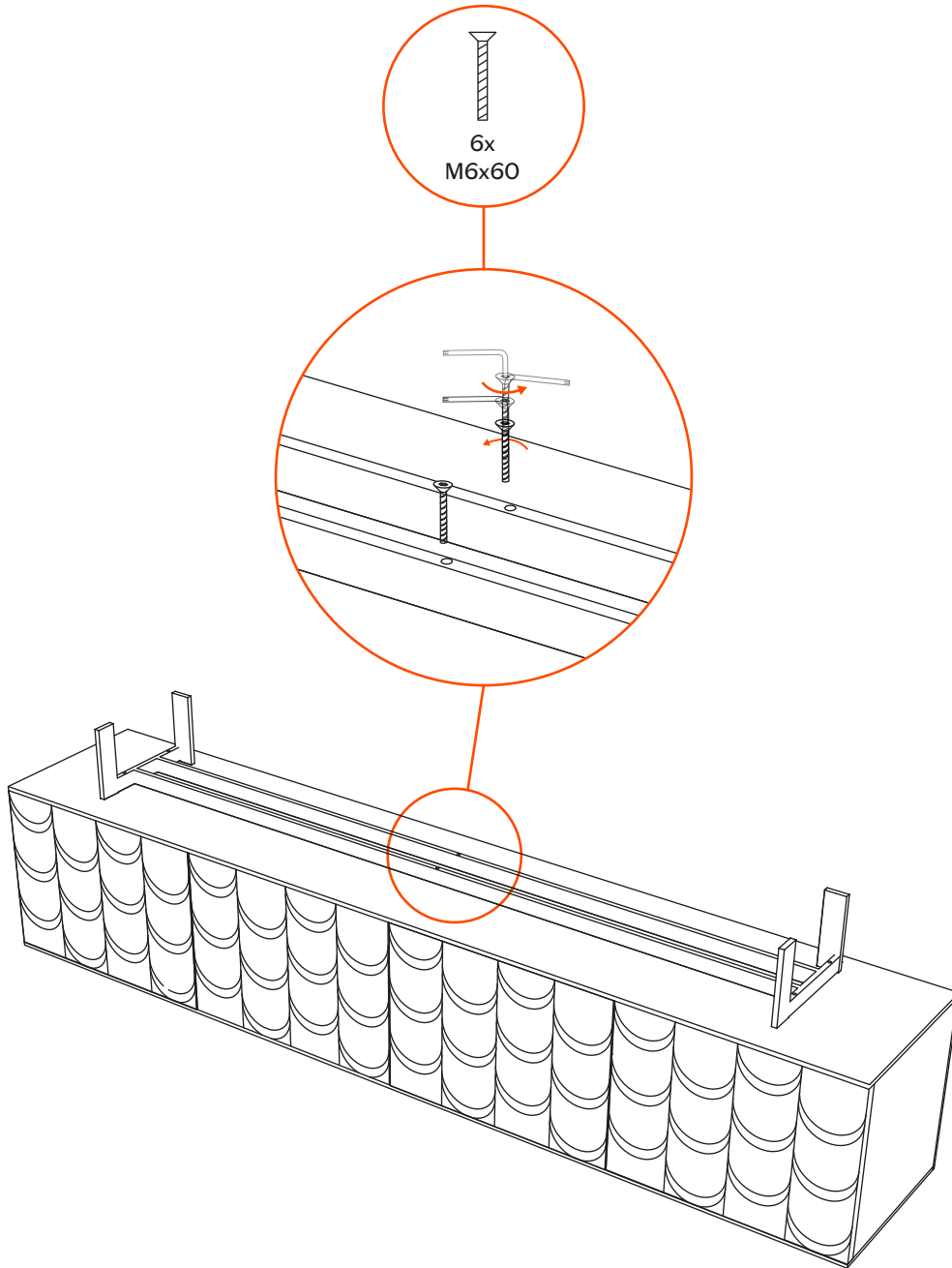
1x
4 mm

1



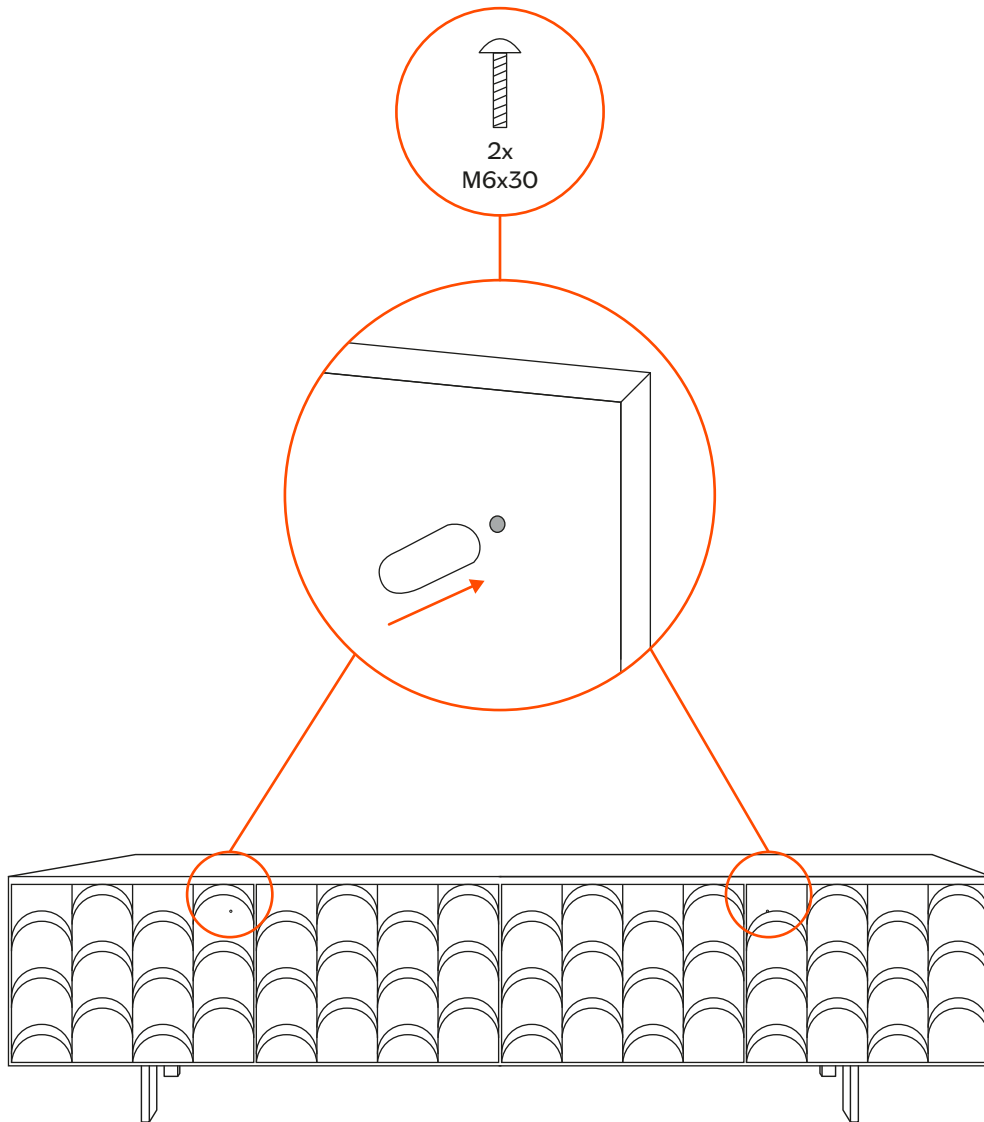
Posizionare la base sul corpo dell'armadio (sottosopra).
Place the base to the cabinet's body (upside-down).

2

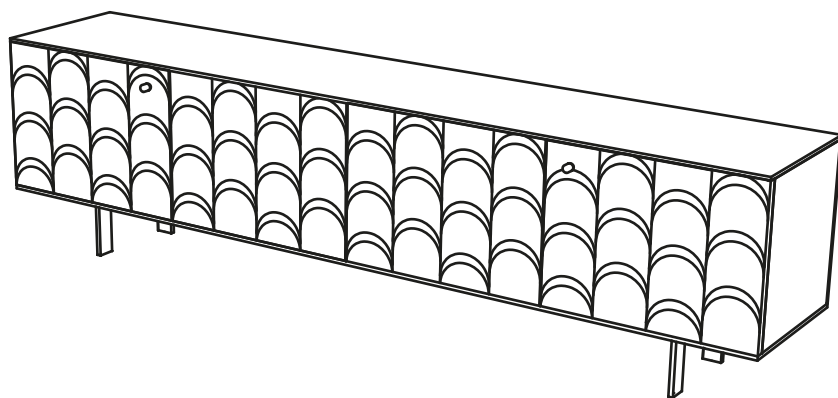


Avvitare la base sul corpo dell'armadio. Fai lo stesso sul lato sinistro e destro della base. | Screw the base to the cabinet's body. Do the same on the left and right side of the base.

3



Avvitare la maniglia all'anta.
Screw the handle to the door.



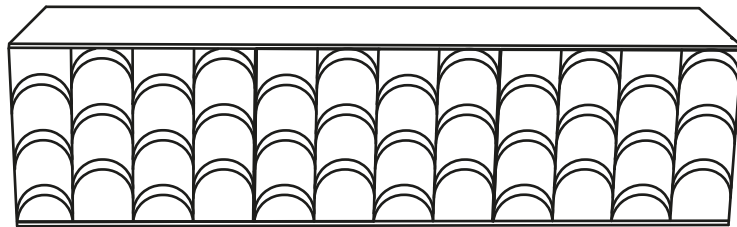
Questo oggetto è stato progettato, realizzato e raffinato in Italia. Lo abbiamo costruito attentamente, per fargli vivere anni e anni di storie domestiche.
This piece was designed, made and refined in Italy. It was carefully built, to let it experience years and years of domestic stories.

CÉLIA

BF 61
by Miniforms Lab



10 min



2x



2x
M6x30

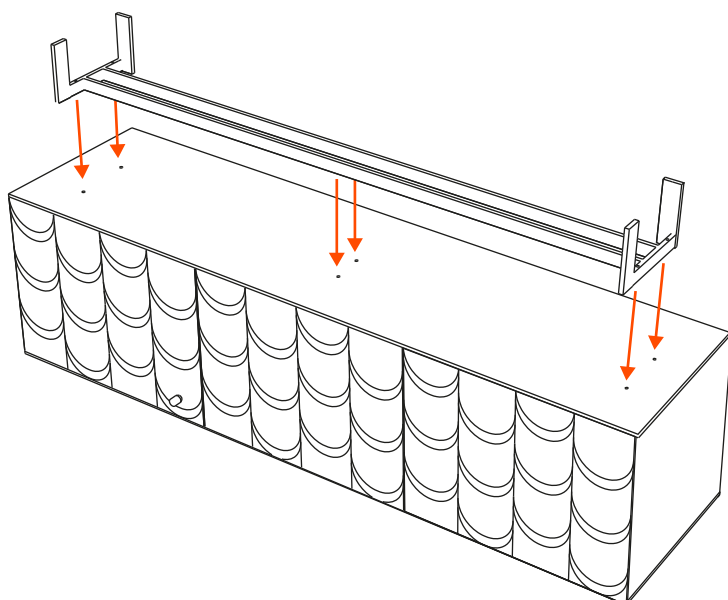


6x
M6x60



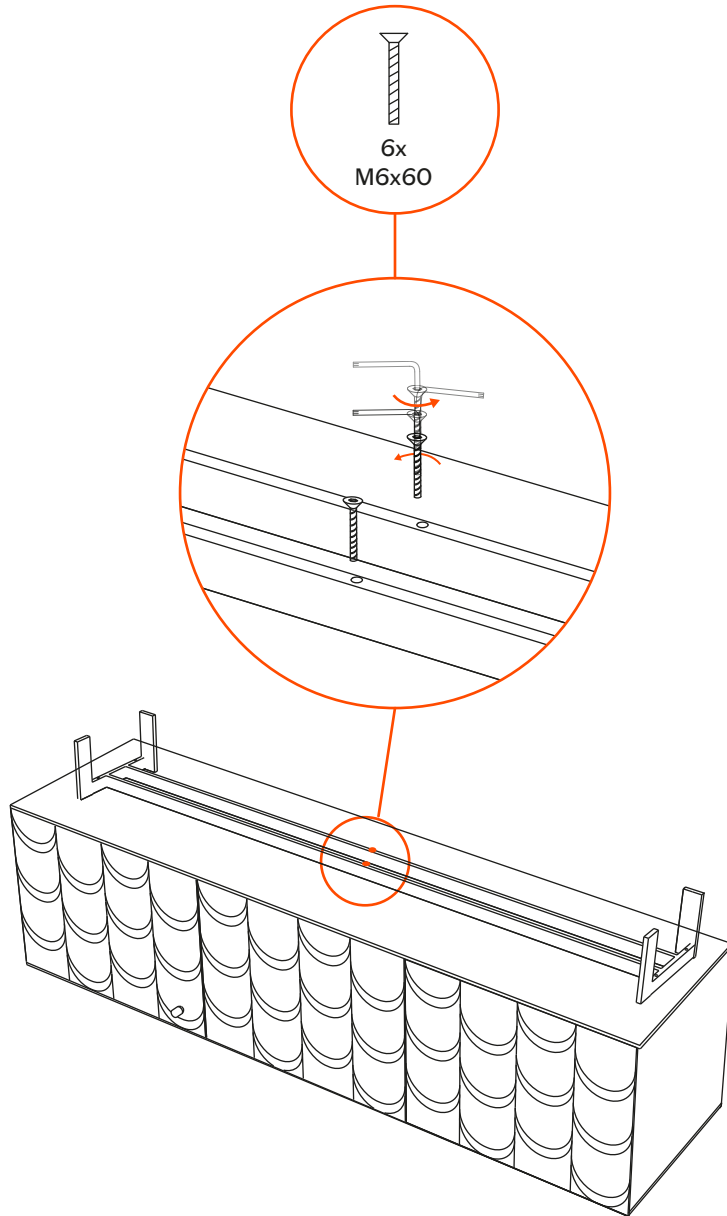
1x
4 mm

1



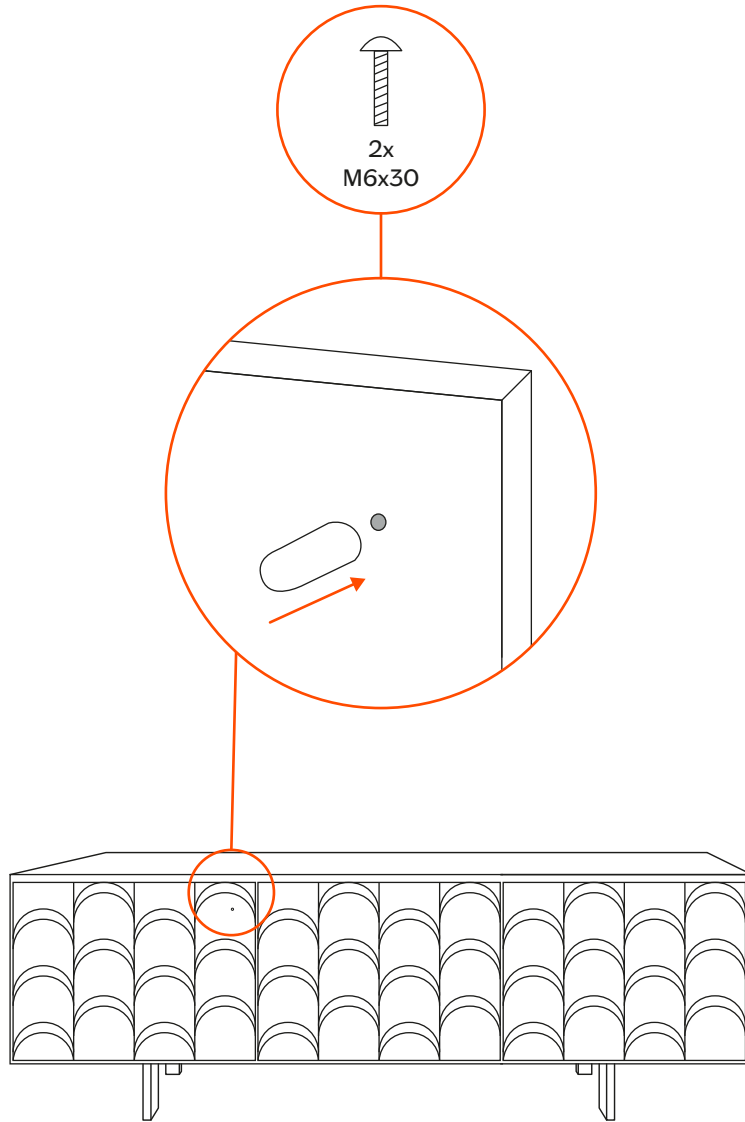
Posizionare la base sul corpo dell'armadio (sottosopra).
Place the base to the cabinet's body (upside-down).

2

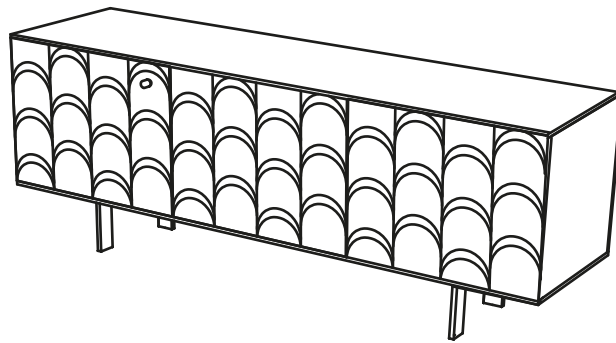


Avvitare la base sul corpo dell'armadio. Fai lo stesso sul lato sinistro e destro della base. | Screw the base to the cabinet's body. Do the same on the left and right side of the base.

3



Avvitare la maniglia all'anta.
Screw the handle to the door.



Questo oggetto è stato progettato, realizzato e raffinato in Italia. Lo abbiamo costruito attentamente, per fargli vivere anni e anni di storie domestiche.
This piece was designed, made and refined in Italy. It was carefully built, to let it experience years and years of domestic stories.